



Robust Feed PRO



Brugsanvisning



EU DECLARATION OF CONFORMITY

According to
The Low Voltage Directive 2014/35/EU
The EMC Directive 2014/30/EU
The RoHS Directive 2011/65/EU

Type of equipment

Welding wire feeder

Type designation

Robust Feed Pro, from serial number 904 xxx xxxx
Robust Feed Pro Offshore, from serial number 904 xxx xxxx

Robust Feed Pro and Robust Feed Pro Offshore can be equipped with Euro type or Tweco 4 type welding torch connectors.

Robust Feed Pro and Robust Feed Pro Offshore can include welding torch-cooling connections.

Brand name or trademark

ESAB

Manufacturer or his authorised representative established within the EEA

Name, address, and telephone No:

ESAB AB
Lindholmsallén 9, Box 8004, SE-402 77 Göteborg, Sweden
Phone: +46 31 50 90 00, www.esab.com

The following harmonised standard in force within the EEA has been used in the design:

EN 60974-5:2013, Arc Welding Equipment – Part 5: Wire feeders
EN 60974-10:2014 Arc Welding Equipment – Part 10: Electromagnetic Compatibility (EMC) requirements

Additional Information:

Restrictive use, Class A equipment, intended for use in location other than residential

By signing this document, the undersigned declares as manufacturer, or the manufacturer's authorised representative established within the EEA, that the equipment in question complies with the safety requirements stated above.

Date

Gothenburg

2019-05-15

Signature

Pedro Muniz

Position

Standard Equipment Director

CE 2019

1	SIKKERHED	5
1.1	Betydning af symboler.....	5
1.2	Sikkerhedsforanstaltninger.....	5
2	INDLEDNING	9
2.1	Udstyr	9
3	TEKNISKE DATA	10
4	INSTALLATION	12
4.1	Løftevejledning	12
5	DRIFT	14
5.1	Anbefalede maks. strømværdier for kabeltilslutningssæt	15
5.2	Tilslutninger og styreenheder	16
5.3	Kølevæsketilslutning	16
5.4	Eftermonterings sæt med sammenkobling og trækafastning	17
5.5	Kontakt til varmesæt (kun Offshore-varianter).....	19
5.6	Startprocedure.....	19
5.7	Belysning inde i trådfremføringsenheden	19
5.8	Spolebremse	19
5.9	Udskiftning og isætning af tråd	20
5.10	Udskiftning af fremføringsruller.....	20
5.11	Udskiftning af trådfremføring	21
5.11.1	Indgangs fremfører	21
5.11.2	Mellemfremfører	21
5.11.3	Udgangs fremfører	22
5.12	Rulletryk	22
5.13	Opbevaringsrum til sliddele	23
5.14	Montering af hjulsæt	24
5.14.1	Montering af hjulene til hjulsættets ramme.....	24
5.14.2	Trådfremføringsenheden i lodret position	25
5.14.3	Trådfremføringsenheden i vandret position.....	25
5.15	Tilslutning af begge hjulsæt og tilbehør til brænderens trækafastning.....	26
6	BETJENINGSPANEL	28
6.1	Pro.....	28
6.1.1	Eksternt betjeningspanel	28
6.1.2	Internt betjeningspanel	29
6.2	Indstilling af måleenhed for hastighed (metrisk eller britisk/amerikansk).....	29
6.3	Beskrivelse af funktioner.....	30
6.4	Overtemperaturindikator	31
6.5	Målte værdier	31
6.6	Indstilling af gasflowet.....	32
6.7	Sådan drejes betjeningspanelet	32

7	VEDLIGEHOLDELSE	33
7.1	Eftersyn, rensning og udskiftning	33
7.2	Kalibrering og validering af målte værdier	33
8	FEJLAFHJÆLPNING	34
9	BESTILLING AF RESERVEDELE	35
	DIAGRAM	36
	BESTILLINGSNUMRE	38
	SLIDDELE	39
	TILBEHØR	41

1 SIKKERHED

1.1 Betydning af symboler

Som anvendt i hele denne manual: Betyder Forsigtig! Vær på vagt!

**FARE!**

Betyder umiddelbar fare, som, hvis den ikke undgås, vil resultere i omgående, alvorlig personskade eller død.

**ADVARSEL!**

Betyder potentielle farer, som kan medføre personskade eller død.

**FORSIGTIG!**

Betyder farer, som kan medføre mindre personskade.

**ADVARSEL!**

Før brug skal du læse og forstå brugsanvisningen og følge alle forskrifter på etiketter, din arbejdsgivers sikkerhedsforanstaltninger og sikkerhedsdatabladene (SDS).



1.2 Sikkerhedsforanstaltninger

Brugerne af ESAB-udstyret har det endelige ansvar for at sikre, at alle, der arbejder på eller i nærheden af udstyret, overholder alle relevante sikkerhedsforskrifter. Sikkerhedsforskrifterne skal opfylde de krav, der gælder for denne type udstyr. Følgende anbefalinger bør overholdes udover de standardregler, der gælder på arbejdspladsen.

Alt arbejde skal udføres af faguddannet personale, der har grundigt kendskab til betjening af udstyret. Forkert betjening af udstyret kan føre til farlige situationer, som kan medføre skader på operatøren og udstyret.

1. Alle, der bruger udstyret, skal have kendskab til følgende:
 - Betjeningen
 - Placering af nødstopknapper
 - Funktionen
 - Relevante sikkerhedsforskrifter
 - Svejsning og skæring og anden relevant brug af udstyret
2. Operatøren skal sørge for følgende:
 - At ingen uvedkommende personer befinder sig i arbejdsområdet omkring udstyret, når det startes op
 - At alle personer bærer beskyttelsesudstyr, når buen tændes eller arbejdet med udstyret påbegyndes
3. Arbejdspladsen skal:
 - Være egnet til formålet
 - Være fri for træk

4. Personligt beskyttelsesudstyr:
 - Brug altid det anbefalede personlige beskyttelsesudstyr, f.eks. beskyttelsesbriller, flammesikkert tøj, beskyttelseshandsker
 - Bær ikke løstsiddende genstande som tørklæder, armbånd, ringe mm., som kan hænge i eller forårsage forbrændinger
5. Generelle forholdsregler:
 - Kontroller, at returkablet er tilsluttet korrekt
 - Arbejde på højspændingsudstyr **skal altid udføres af en faguddannet elektriker**
 - Egnede brandslukningsudstyr skal være tydeligt mærket og inden for rækkevidde
 - Smøring og vedligeholdelse må **ikke** udføres på udstyret, mens det er i brug



ADVARSEL!

Trådfremførere er kun beregnet til brug med strømforsyninger i MIG/MAG-tilstand.

Hvis der anvendes andre svejsetilstande, som f.eks. MMA, så skal svejskablet mellem trådfremfører og strømforsyning frakobles, ellers vil trådfremføreren være strømførende.



ADVARSEL!

Sidedørene på højre og venstre side af trådfremføringsenheden skal være lukkede og aflåste i forbindelse med svejsning og/eller trådfremføring. Der må aldrig udføres svejsning eller trådfremføring, hvis ikke begge døre er lukkede!



ADVARSEL!

Buesvejsning og skæring kan være farligt for dig selv og andre. Tag forholdsregler, når du svejser og skærer.



ELEKTRISK STØD - Livsfare

- Strømførende dele eller elektroder må ikke komme i berøring med hud, våde handsker eller vådt tøj
- Isolerer dig fra arbejdsemnet og jord.
- Kontroller, at din arbejdsposition er sikker



ELEKTRISKE OG MAGNETISKE FELTER - kan være sundhedsskadelige

- Svejsere med pacemaker bør konsultere deres læge, før de udfører svejsearbejde. EMF kan forstyrre visse pacemakere.
- Eksponering for EMF kan have andre ukendte og evt. sundhedsskadelige virkninger.
- Svejsere skal overholde følgende procedurer for at minimere eksponeringen for EMF:
 - Fremfør elektroden og arbejdskablerne sammen på samme side af kroppen. Fastgør dem med tape, hvis det er muligt. Anbring ikke din krop mellem brænderen og arbejdskablerne. Vikl aldrig brænderen eller arbejdskablerne rundt om din krop. Hold svejsestrømkilden og kablerne så langt væk fra kroppen som muligt.
 - Tilslut arbejdskablet til arbejdsemnet så tæt som muligt på det område, der skal svejses.



DAMPE OG GASSER - Kan være sundhedsskadelige

- Hold hovedet ude af dampene
- Brug ventilation eller udsugning ved buen eller begge dele til at fjerne dampe og gasser fra indåndingszonen og området generelt



BUESTRÅLER - Kan forårsage øjenskader og forbrændinger på huden

- Beskyt øjne og krop. Anvend en egnet svejseskærm og filterlinse samt beskyttelsespåkledning
- Beskyt andre personer i området med egnet afskærmning eller gardiner



STØJ - Kraftig støj kan give høreskader

Beskyt ørerne. Brug høreværn eller anden hørebeskyttelse.



BEVÆGELIGE DELE - kan forårsage personskader

- Hold alle døre, paneler og dæksler lukkede og forsvarligt fastgjorte. Lad kun kvalificeret personale fjerne dæksler mhp. vedligeholdelse og fejlfinding, hvis det er nødvendigt. Genmonter paneler eller dæksler og luk dørene, når servicearbejdet er afsluttet, og inden motoren startes.
- Stop motoren, før du monterer eller tilslutter enheden.
- Hold hænder, hår, løs beklædning og værktøj væk fra bevægelige dele.



BRANDFARE



- Gnister (sprøjt) kan forårsage brand. Det skal derfor sikres, at der ikke er brændbare materialer i nærheden
- Må ikke bruges på lukkede beholdere.

FUNKTIONSFEJL - Tilkald eksperthjælp i tilfælde af funktionsfejl.

BESKYT DIG SELV OG ANDRE!



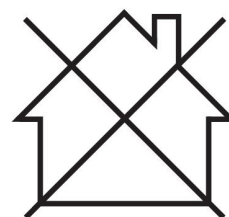
FORSIGTIG!

Dette produkt er kun beregnet til buesvejsning.



FORSIGTIG!

Udstyr i klasse A er ikke beregnet til brug i boligområder, hvor strøm leveres via den offentlige lavspændingsforsyning. Der kan opstå problemer med at sikre den elektromagnetiske kompatibilitet for udstyr i klasse A disse steder på grund af både ledet og udstrålet støj.



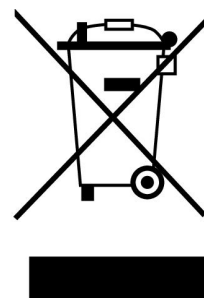
BEMÆRK!

Elektronisk udstyr skal bortskaffes via genvindingssystemet!

I henhold til EU-direktiv 2012/19/EF om affald af elektrisk og elektronisk udstyr samt implementering af dette i henhold til national lovgivning skal udtjent elektrisk og/eller elektronisk udstyr bortskaffes via en genvindingsstation.

Som ansvarlig for udstyret er det dit ansvar at indhente oplysninger om godkendte indsamlingssteder.

Yderligere oplysninger fås ved at kontakte den nærmeste ESAB-forhandler.



ESAB forhandler et udvalg af svejsetilbehør og personlige værnemidler. For information om, hvordan du bestiller disse produkter, skal du kontakte din lokale ESAB-forhandler eller besøge os på vores hjemmeside.

2 INDLEDNING

Trådfremføringsenheden Robust Feed PRO er beregnet til MIG/MAG-svejsning sammen med følgende svejsestrømkilder:

- Warrior™ 400i CC/CV
- Warrior™ 500i CC/CV
- Warrior™ 400i MV
- Warrior™ 350i MV

Trådfremføringsenheden findes i forskellige varianter (se kapitlet "BESTILLINGSNUMRE").

Trådfremføringsenhederne er forseglede og har trådfremføringsmekanismer, der er drevet af fire hjul, samt styreelektronik.

De kan anvendes med tråd fra Marathon Pac™ fra ESAB eller fra en trådspole (standard Ø 200 mm og Ø 300 mm).

Trådfremføringsenheden kan placeres på en vogn, ophænges over arbejdsstedet eller på gulvet (lodret eller vandret og med eller uden hjulsæt).

ESABs tilbehør til produktet kan ses i kapitlet "TILBEHØR" i denne vejledning.

2.1 Udstyr

Robust Feed Pro leveres med:

- Brugsanvisning

3 TEKNISKE DATA

Robust Feed PRO, gyldig fra serienr. 904-xxx-xxxx	
Forsyningsspænding	42 V AC, 50–60 Hz
Effektbehov	181 VA
Nominel mærkestrøm I₁	4,3 A
Indstillingsdata:	
Trådfremføringshastighed	0,8–25,0 m/min (32–984 in./min) *)
Krybestart	FRA eller TIL
2/4-takt	2-takt eller 4-takt
Valg af tråd	Massiv eller med kerne
Krateropfyldning	Fra 0 s (FRA) til 5 s
Tilslutning af brænder	EURO, Tweco #4, Tweco #5
Maks. diameter trådspole	300 mm (12 in.)
Tråddimension:	
Fe	0,6–2,0 mm (0,023–5/64 in.)
Ss	0,6-1,6 mm (0,023-1/16 in.)
Al	1,0-1,6 mm (0,040-1/16 in.)
Kernetråd	0,9-2,4 mm (0,035-3/32 in.)
Vægt:	
Robust Feed PRO	16,9 kg (37,1 lb.)
Robust Feed PRO, Water	17,2 kg (37,8 lb.)
Robust Feed PRO Offshore	17,3 kg (38,1 lb.)
Robust Feed PRO Offshore, Water	17,6 kg (38,7 lb.)
Robust Feed PRO, Tweco	16,9 kg (37,1 lb.)
Robust Feed PRO Offshore, Tweco	17,3 kg (38,1 lb.)
Trådspolens maksimale vægt	18,5 kg (40,8 lbs)
Dimensioner (l×b×h) Robust Feed PRO	675 × 265 × 418 mm (26,6 × 10,4 × 16,5 tommer)
Arbejdstemperatur	-20 - +55 °C (-4 - +131 °F)
Transport- og opbevaringstemperatur	-40 °C til +80 °C (-40 °F til +176 °F)
Beskyttelsesgas	Alle typer, der er beregnet til MIG/MAG-svejsning
Maks. gastryk	5 bar
Kølevæske (til "Robust Feed PRO, Water" og "Robust Feed PRO Offshore, Water")	ESAB's færdigblandede kølemiddel
Maks. kølemiddeltryk	5 bar
Tilladt belastning ved +40 °C:	
50% intermittensfaktor	550 A
60% intermittensfaktor	500 A
100 % intermittensfaktor	400 A
Tilladt belastning ved +55 °C:	

Robust Feed PRO, gyldig fra serienr. 904-xxx-xxxx	
50% intermittensfaktor	550 A
60% intermittensfaktor	500 A
100 % intermittensfaktor	400 A
Kapslingsklasse	IP44

*) Tophastigheden er garanteret i hele hastighedsområdet for alle tråde. For 2,0 mm massiv tråd og 2,4 mm kernetråd er hastigheden garanteret i hastighedsområdet 0,8-8,0 m/min (32-315"/min). Robust Feed PRO kan opnå en højere fremføringshastighed over 8,0 m/min. (315 in./min.), men med større tolerancer.

Intermittensfaktor

Driftscyklussen er den tid i procent af en periode på ti minutter, hvor man kan svejse eller skære med en vis belastning, uden at der sker overbelastning.

Kapslingsklasse

IP-koden angiver kapslingsklassen, dvs. graden af beskyttelse mod indtrængning af massive genstande eller vand.


Udstyr mærket **IP44** er beregnet til indendørs og udendørs brug og kan modstå regn fra alle retninger.

4 INSTALLATION

Installationen skal udføres af en faguddannet tekniker.



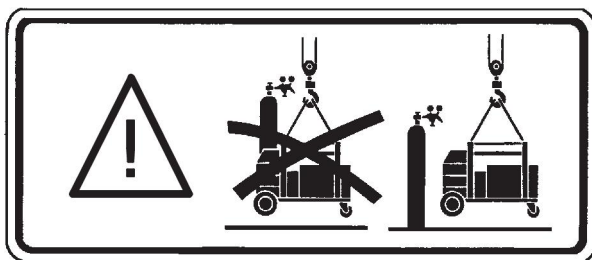
ADVARSEL!

Ved svejsning i et miljø med øget risiko for elektrisk stød må der kun anvendes strømkilder, som er beregnet til det pågældende miljø. Disse strømkilder er mærket med symbolet .



FORSIGTIG!

Dette produkt er beregnet til brug i industrien. Produktet kan forårsage radiostøj ved brug i boligmiljøer. Det er brugerens ansvar at træffe de nødvendige forholdsregler.



4.1 Løftevejledning



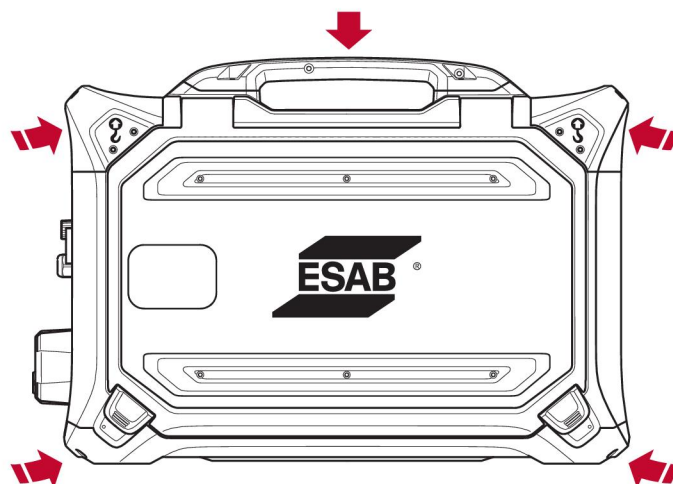
FORSIGTIG!

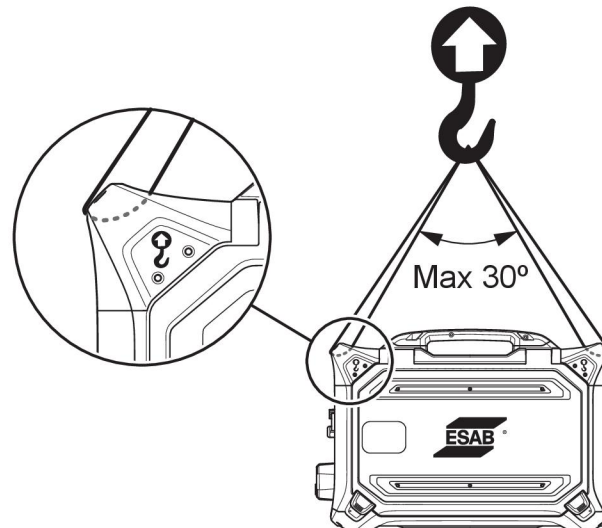
Klemningsrisiko under løft af trådfremføringen. Anvend relevant beskyttelsesudstyr, og advar andre personer i området om faren.



FORSIGTIG!

For at undgå personskade og beskadigelse af udstyret skal du løfte enheden vha. de metoder og i de løftepunkter, der er angivet herunder.





FORSIGTIG!

Anbring ikke tunge genstande på trådfremføringsenheden eller tilsluttet enheden, når du løfter den. Løftepunkterne er godkendt til en **maks. totalvægt på 40 kg / 90 lb.**, når enheden løftes i de to yderste bærehåndtag foroven ifølge tegningen herover!

Den godkendte vægt på 40 kg / 90 lb. består af trådfremfører plus tilbehør (standardvægten for trådfremføreren er 17,6 kg / 38,7 lb., se kapitlet **TEKNISKE DATA** for at se alle vægte).

5 DRIFT

De generelle sikkerhedsanvisninger for håndtering af udstyret kan ses i kapitlet "SIKKERHED" i denne manual. De skal læses, før du begynder at bruge udstyret!



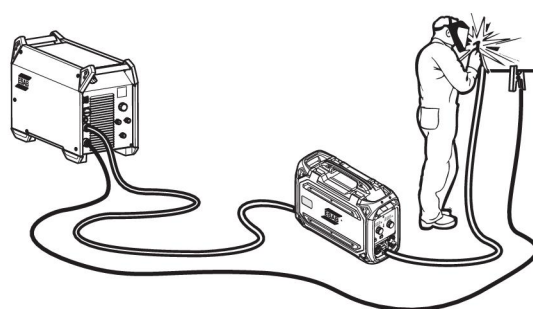
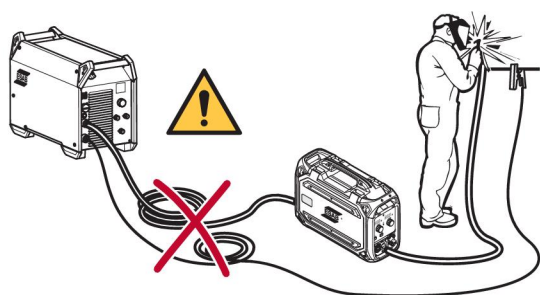
ADVARSEL!

Undgå elektrisk stød ved at undlade at berøre elektrokablet eller dele, som berører dette, eller uisolerede kabler eller forbindelser.



BEMÆRK!

Anvend transporthåndtaget ved flytning af udstyret. Udstyret må aldrig flyttes ved at trække i svejsebrænderen.



ADVARSEL!

Kontroller, at sidepanelerne er lukket, når udstyret er i drift.



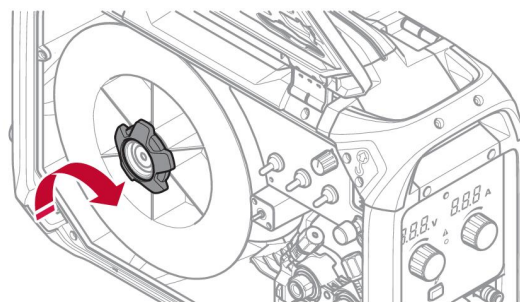
ADVARSEL!

For at forhindre vinden i at glide af bremsenavet skal du fastlåse vinden ved at stramme bremsenavets møtrik!



BEMÆRK!

Udskift bremsenavets møtrik og bremsenavets bøsning, hvis de er slidte og ikke låser korrekt.



FORSIGTIG!

Før svejsetråden indføres, skal det kontrolleres, at mejselpunktet og eventuelle grater er fjernet fra enden af tråden, så tråden ikke sætter sig fast i brænderens foring.

**ADVARSEL!**

Vær forsigtigt. Roterende dele kan forårsage skader.

**ADVARSEL!**

Udstyret skal fastgøres, især hvis det anvendes på et ujævnt eller hældende underlag.

5.1 Anbefalede maks. strømværdier for kabeltilslutningsæt

Ved en omgivende temperatur på +25 °C og normal 10 minutters cyklus:

I _{maks.}	Kabeltværsnit	Kabellængde	Bemærk
400 A (60 % intermittensfaktor)	70 mm ²	2-35 m	19 polet, 19 polet med kølemiddel
350 A (100% intermittensfaktor)			
500 A (60 % intermittensfaktor)	95 mm ²	2-35 m	19 polet, 19 polet med kølemiddel
400 A (100% intermittensfaktor)			

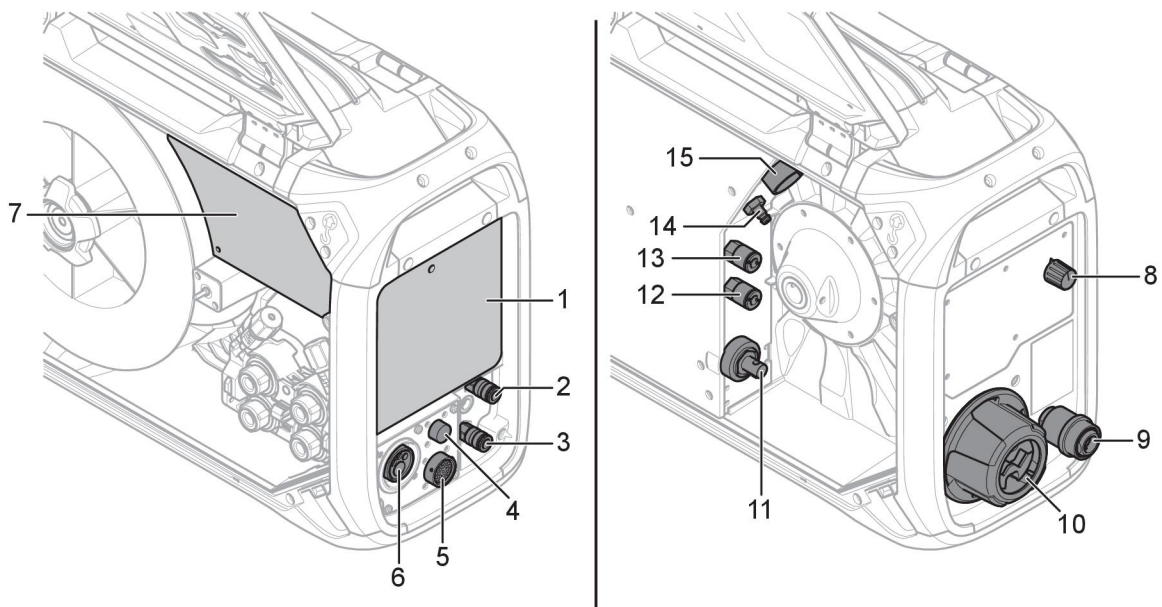
Ved en omgivende temperatur på +40 °C og normal 10 minutters cyklus:

I _{maks.}	Kabeltværsnit	Kabellængde	Bemærk
350 A (60 % intermittensfaktor)	70 mm ²	2-35 m	19 polet, 19 polet med kølemiddel
300 A (100% intermittensfaktor)			
430 A (60 % intermittensfaktor)	95 mm ²	2-35 m	19 polet, 19 polet med kølemiddel
375 A (100% intermittensfaktor)			

Intermittensfaktor

Driftscyklussen er den tid i procent af en periode på ti minutter, hvor man kan svejse eller skære med en vis belastning, uden at der sker overbelastning.

5.2 Tilslutninger og styreenheder



- | | |
|--|--|
| <ol style="list-style-type: none"> 1. Eksternt betjeningspanel (se kapitlet "Betjeningspanel") 2. BLÅ tilslutning for kølevæske til svejsebrænderen ¹⁾ 3. RØD tilslutning for kølevæske fra svejsebrænderen ¹⁾ 4. Tilslutning til Tweco-udløserkabel (kun i kombination med en Tweco-brænder) 5. Tilslutning til fjernbetjening (ekstraudstyr) 6. Tilslutning til svejsebrænder (Euro- eller Tweco-type) 7. Internt betjeningspanel (se kapitlet "Betjeningspanel") 8. Kontakt til varmesæt (Offshore-varianter) | <ol style="list-style-type: none"> 9. Trådindgang til brug med Marathon Pac™ (ekstraudstyr) 10. Sammenkobling og trækaflastning til kablerne fra strømkilden 11. Tilslutning for svejsestrøm fra strømkilde (OKC) 12. RØD tilslutning for kølevæske til strømkilden (køleenhed) ¹⁾ 13. BLÅ tilslutning for kølevæske fra strømkilden (køleenhed) ¹⁾ 14. Tilslutning for beskyttelsesgas 15. Tilslutning for styrekabel fra strømkilde |
|--|--|



BEMÆRK!

¹⁾ Kølevæsketilslutninger er kun tilgængelige på visse modeller.



ADVARSEL!

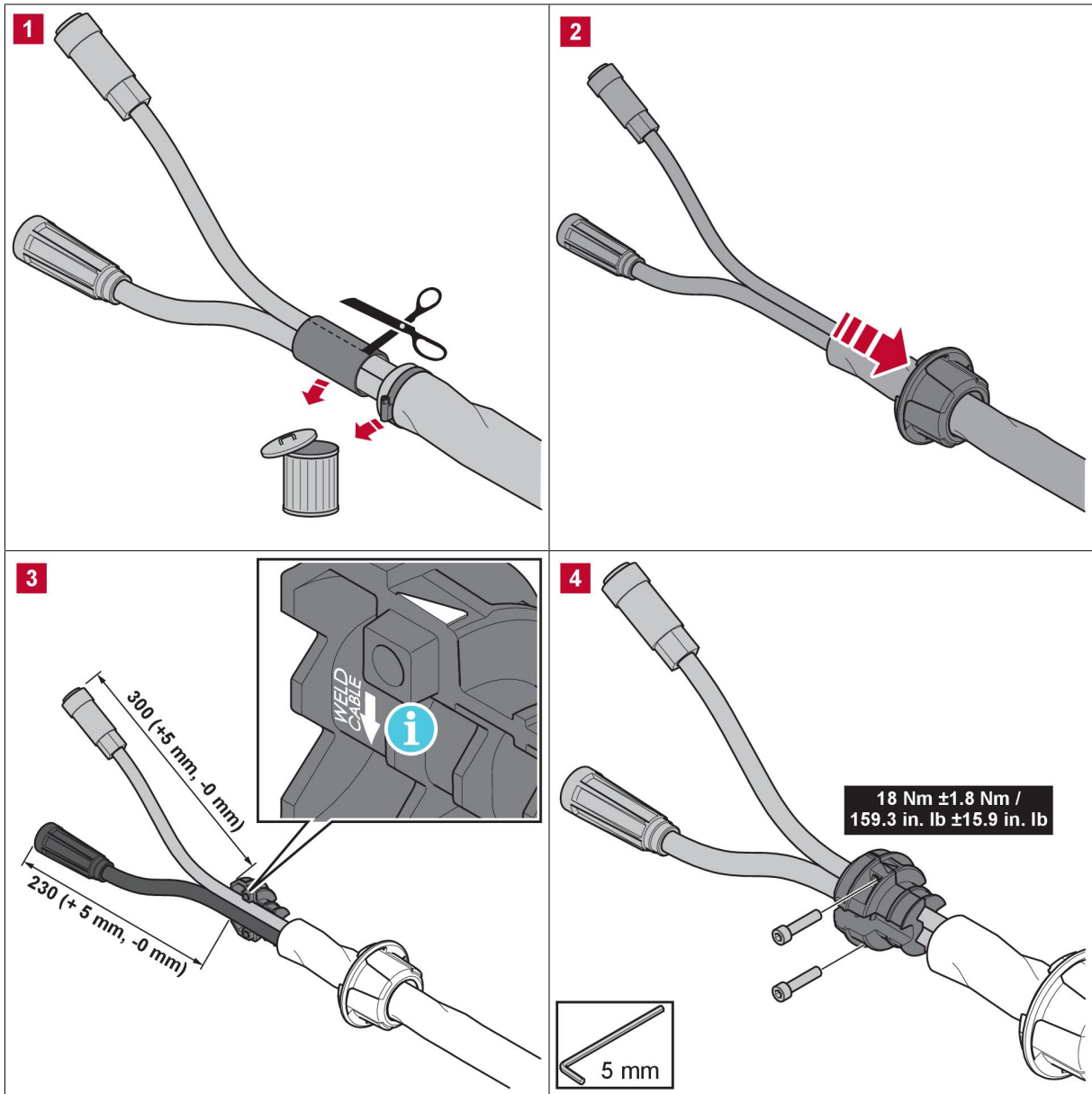
Sidedørene på højre og venstre side af trådfremføringsenheden skal være lukkede og aflåste i forbindelse med svejsning og/eller trådfremføring. Der må aldrig udføres svejsning eller trådfremføring, hvis ikke begge døre er lukkede!

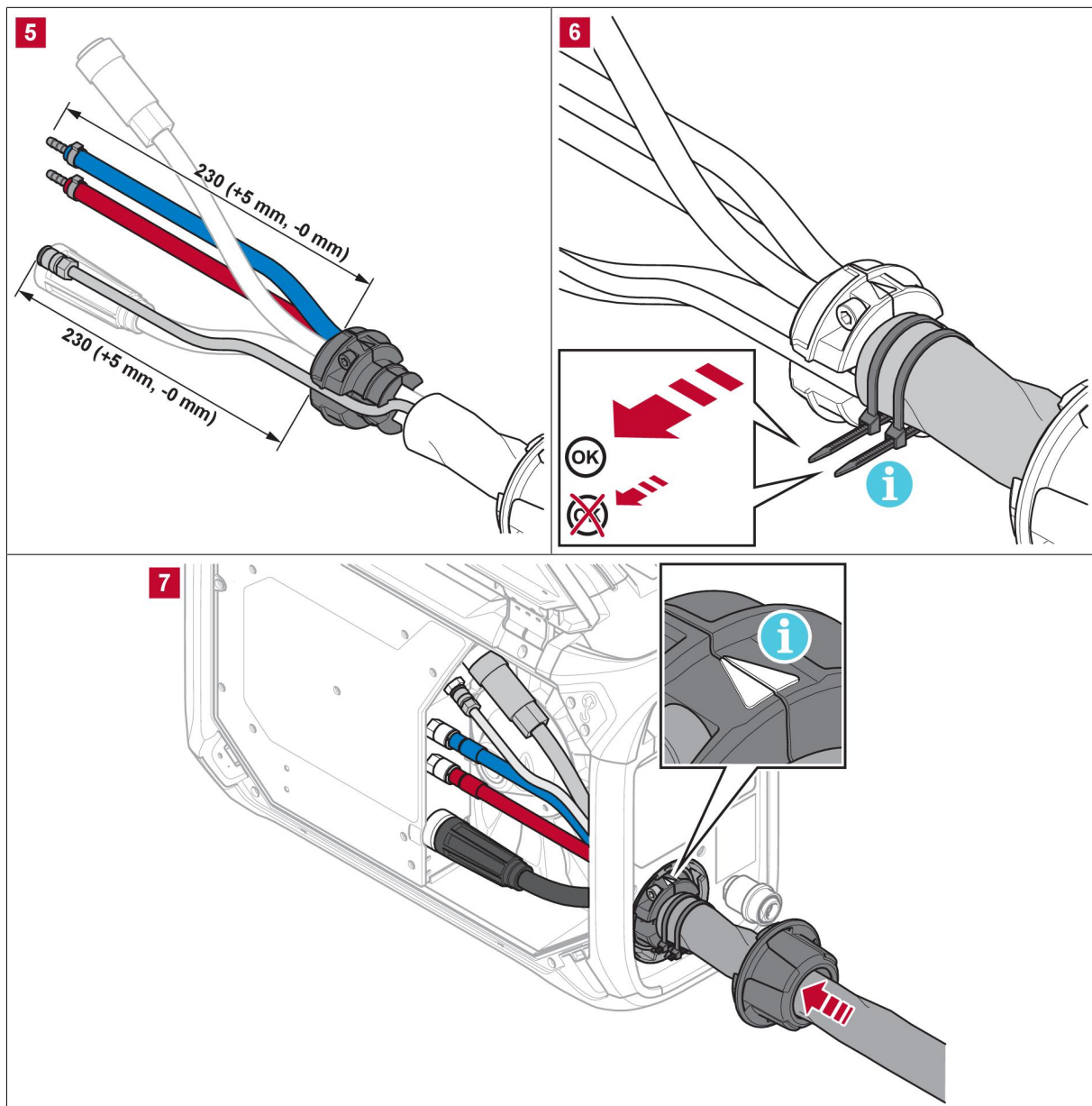
5.3 Kølevæsketilslutning

Når en væskekølet svejsebrænder tilsluttes, skal kontakten for hovedstrømforsyningen på strømkilden stå i positionen FRA, og kontakten for køleenheden skal stå i positionen 0.

Et væskekølings sæt kan bestilles som tilbehør (se afsnittet "TILBEHØR").

5.4 Eftermonteringsset med sammenkobling og trækaflastning





Grafikken herover viser eftermonteringssettet med sammenkobling og trækafastning (bestillingsnummer 0446 050 880), hvor kablerne til svejsestrøm og betjening samt slangerne til kølevæske og beskyttelsesgas (hvis relevant) føres gennem trækafastningsenheden.

Der er også mulighed for at benytte et færdigsamlet sammenkoblingskabel sæt med trækafastning (se kapitlet "TILBEHØR").

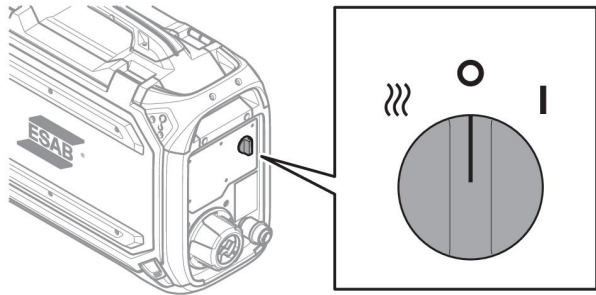


BEMÆRK!

- Sammenkoblingen og trækafastningen skal fastklemmes på rene kabler.
- Placer kablet til svejsestrøm i det store (2) af de to huller i trækafastningsklemmen!
- Sørg for, at kabelbinderne omkring isoleringskappen (9) er spændt ordentligt fast!

5.5 Kontakt til varmesæt (kun Offshore-varianter)

- Svejsning FRA
- | Svejsning TIL
-))) Varme TIL og svejsning FRA
Spolerummet opvarmes, så svejsetråden holdes tør. Opvarmning af spolerummet er en stor fordel i høj luftfugtighed eller når temperaturen skifter i løbet af dagen.



5.6 Startprocedure

Når trådfremføringen startes, genererer strømkilden svejse-spænding. Hvis der ikke er svejsestrøm inden for tre sekunder, slår strømkilden svejse-spændingen fra.

Trådfremføringen fortsætter, til svejsebrænderens kontakt slås fra.



BEMÆRK!

Det er vigtigt, at strømforsyningen der anvendes sammen med indføringen er indstillet til GMA (MIG/MAG), når systemet tændes! Dette skal sikre, at der udføres kalibrering mellem indføringen og strømkilden, inden svejsning kan påbegyndes. Hvis strømkilden er indstillet til en anden svejsemetode, når systemet tændes, så kan indstillingerne for elektrisk spænding på indføringens panel **ikke** garanteres! Hvis dette sker, skal du slukke for strømkilden, indstille vælgerkontakten til GMA (MIG/MAG) og genstarte strømkilden!

5.7 Belysning inde i trådfremføringsenheden

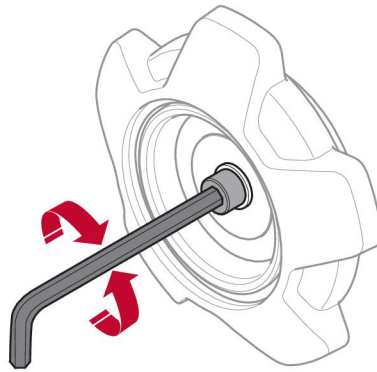
Trådfremføringsenheden er udstyret med lys i kabinettet. Lyset tændes automatisk, når trådfremføringsenheden startes, når et af parametrene på det interne betjeningspanel ændres, når fremføring af tråd udføres trinvis og efter svejsning. Lyset slukker automatisk efter et par minutter.

5.8 Spolebremse

Spolebremsems bremsekraft skal øges lige præcis nok til at forhindre trådfremføringen i at løbe løbsk. Den bremsekraft, der er påkrævet, afhænger af trådfremføringshastigheden og vægten af trådspolen.

Undlad at overbelaste spolebremsen! Er bremsekraften for stor, kan det overbelaste motoren og reducere svejseresultatet.

Spolebremsems bremsekraft justeres med en 6 mm unbrakoskrue i midten af bremsenavets møtrik.



5.9 Udskiftning og isætning af tråd

1. Åbn døren i trådfremføringsenhedens venstre side.
2. Løsn og afmonter bremsenavets møtrik, og fjern den gamle trådspole.
3. Indsæt en ny trådspole, og ret 10-20 cm af den nye tråd ud. Fil eventuelt grater og skarpe kanter af trådens ende, før du sætter den ind i trådfremføringsenheden.
4. Lås trådspolen fast på bremsenavet ved at spænde bremsenavets møtrik.
5. Tråd tråden gennem trådfremføringsenheden (i overensstemmelse med illustrationen på indersiden af fremføringsenheden).
6. Luk og lås døren i trådfremføringsenhedens venstre side.



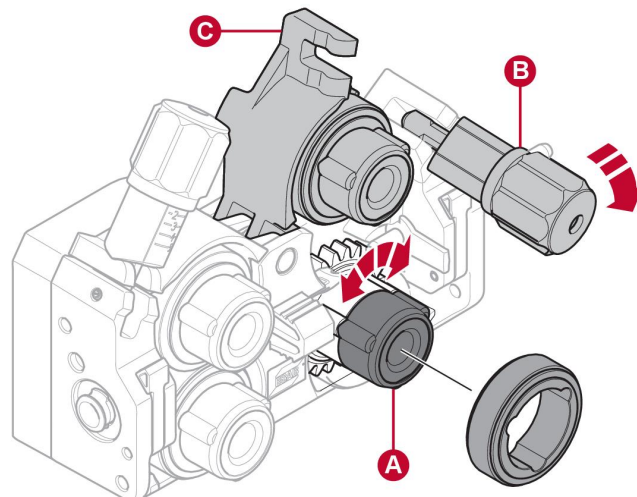
BEMÆRK!

Udskift bremsenavets møtrik og bremsenavets bøsning, hvis de er slidte og ikke låser korrekt.

5.10 Udskiftning af fremføringsruller

Når der skiftes til en anden type tråd, skal fremføringsrullerne skiftes, så de svarer til den nye trådtype. Se appendikset SLIDDELE for yderligere oplysninger om korrekte fremføringsruller afhængigt af trådens diameter og type. (For at få et tip om nem adgang til nødvendige sliddele, se kapitlet "Opbevaringsrum til sliddele" i denne manual).

1. Åbn døren i trådfremføringsenhedens venstre side.
2. Frigør de fremføringsruller, der skal udskiftes, ved at dreje rullelåsen (A) på hver rulle.
3. Aflast trykket på fremføringsrullerne ved at trykke strammerenhederne (B) ned og derved frigøre svingarmene (C).



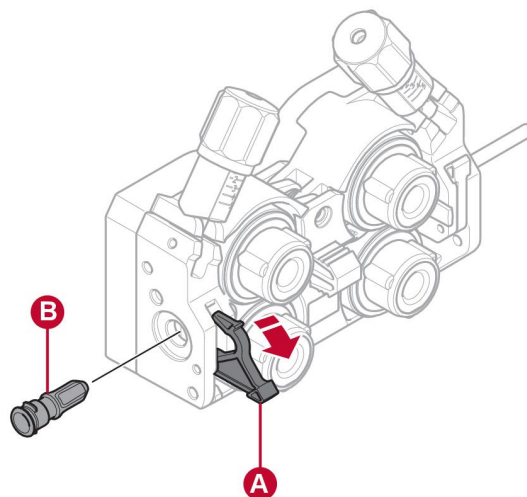
4. Afmonter fremføringsrullerne, og monter de korrekte fremføringsruller (ifølge appendikset SLIDDELE).
5. Sæt fremføringsrullerne under tryk igen ved at skubbe svingarmene (C) ned og spænde dem fast med strammerenhederne (B).
6. Fastlås rullerne ved at dreje rullelåsene (A).
7. Luk og lås døren i trådfremføringsenhedens venstre side.

5.11 Udskiftning af trådfremføring

Når der skiftes til en anden type tråd, skal trådstyrene muligvis skiftes, så de svarer til den nye trådtype. Se appendikset SLIDDELE for yderligere oplysninger om korrekte trådstyr afhængigt af trådens diameter og type. (For at få et tip om nem adgang til nødvendige sliddele, se kapitlet "Opbevaringsrum til sliddele" i denne manual).

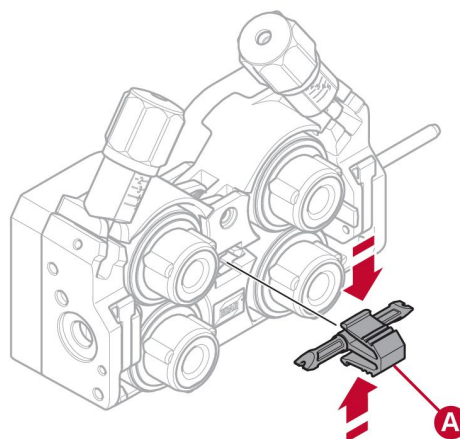
5.11.1 Indgangsfremfører

1. Åbn indgangsfremførerens hurtiglås (A) ved at folde den ud.
2. Afmonter indgangsfremføreren (B).
3. Monter den korrekte indgangsfremfører (ifølge appendikset SLIDDELE).
4. Fastspænd den nye indgangsfremfører vha. trådførings hurtiglås (A).



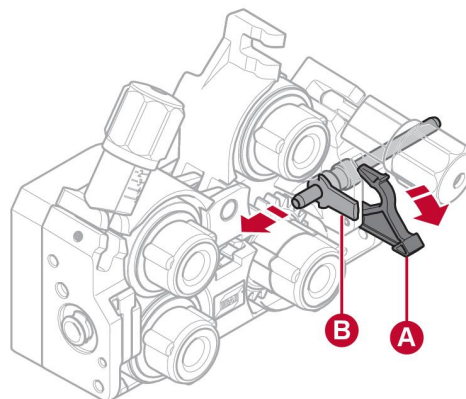
5.11.2 Mellemfremfører

1. Påfør en smule tryk på den mellemste trådfremførings clips, og træk den midterste trådføring (A) ud.
2. Skub den korrekte type trådfremføring på plads (ifølge appendikset SLIDDELE). Clipsen fastlåser automatisk trådfremføringen, når denne er i den korrekte position.



5.11.3 Udgangsfremfører

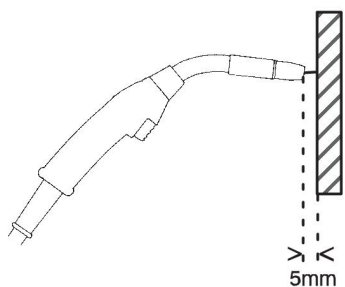
1. Afmonter den nederste højre fremføringsrulle (se afsnittet "Udskiftning af fremføringsruller").
2. Afmonter den mellemste trådfremføring (se afsnittet "Mellemste trådfremføring").
3. Frigør udgangsfremførerens hurtiglås (A) ved at folde den ud.
4. Afmonter udgangsfremføreren (B).
5. Monter den korrekte udgangsfremfører (ifølge appendikset SLIDDELE).
6. Fastlås den nye udgangsfremfører ved hjælp af trådfremføringens hurtiglås (A).
7. Genmonter det andet par fremføringsruller, og sæt fremføringsrullerne under tryk igen (se afsnittet "Udskiftning af fremføringsruller").



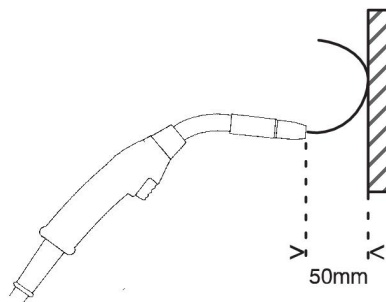
5.12 Rulletryk

Rulletrykket skal justeres separat på hver strammerenhed, afhængigt af det benyttede trådmateriale og trådens diameter.

Først skal det kontrolleres, at tråden bevæger sig jævnt gennem trådføringen. Derefter indstilles trykket for trådfremføringens trykruller. Det er vigtigt, at trykket ikke er for højt.



Figur A



Figur B

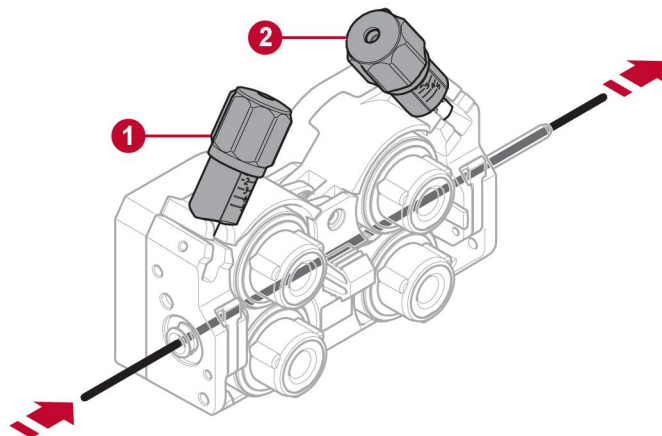
Du kan kontrollere, at fremføringstrykket er indstillet korrekt, ved at fremføre tråden mod en isoleret genstand, f.eks. et stykke træ.

Når du holder svejsebrænderen ca. 5 mm fra træstykket (figur A), skal fremføringsvalserne glide.

Hvis du holder svejsebrænderen ca. 50 mm fra træstykket, skal tråden fremføres og bøjes (figur B).

Nedenstående skema tjener som retningslinje og viser de omtrentlige rulletrykjusteringer under standardforhold med korrekt bremsekraft for spolebremsen. I tilfælde af lange, beskidte eller slidte brænderkabler skal trykket muligvis forøges. Kontrollér altid indstillingen for rulletryk i hvert enkelt tilfælde ved at fremføre kablet mod en isoleret genstand som beskrevet ovenfor. En liste over de omtrentlige indstillinger kan også findes på indersiden af trådboksens venstre dør.

Ledningsdiameter (in.) (mm)			0,02	0,03	0,04	0,04	0,05	1/16	0,07	5/64	3/32
			3 0,6	0 0,8	0 1,0	5 1,2	2 1,4	1,6	0 1,8	2,0	2,4
			Trykindstilling								
Ledningsmateriale	Fe, Ss	Strammerenhed 1	2,5								
		Strammerenhed 2	3-3,5								
	Væge	Strammerenhed 1			2						
		Strammerenhed 2			2,5-3						
	Al	Strammerenhed 1		1							
		Strammerenhed 2		2-3							

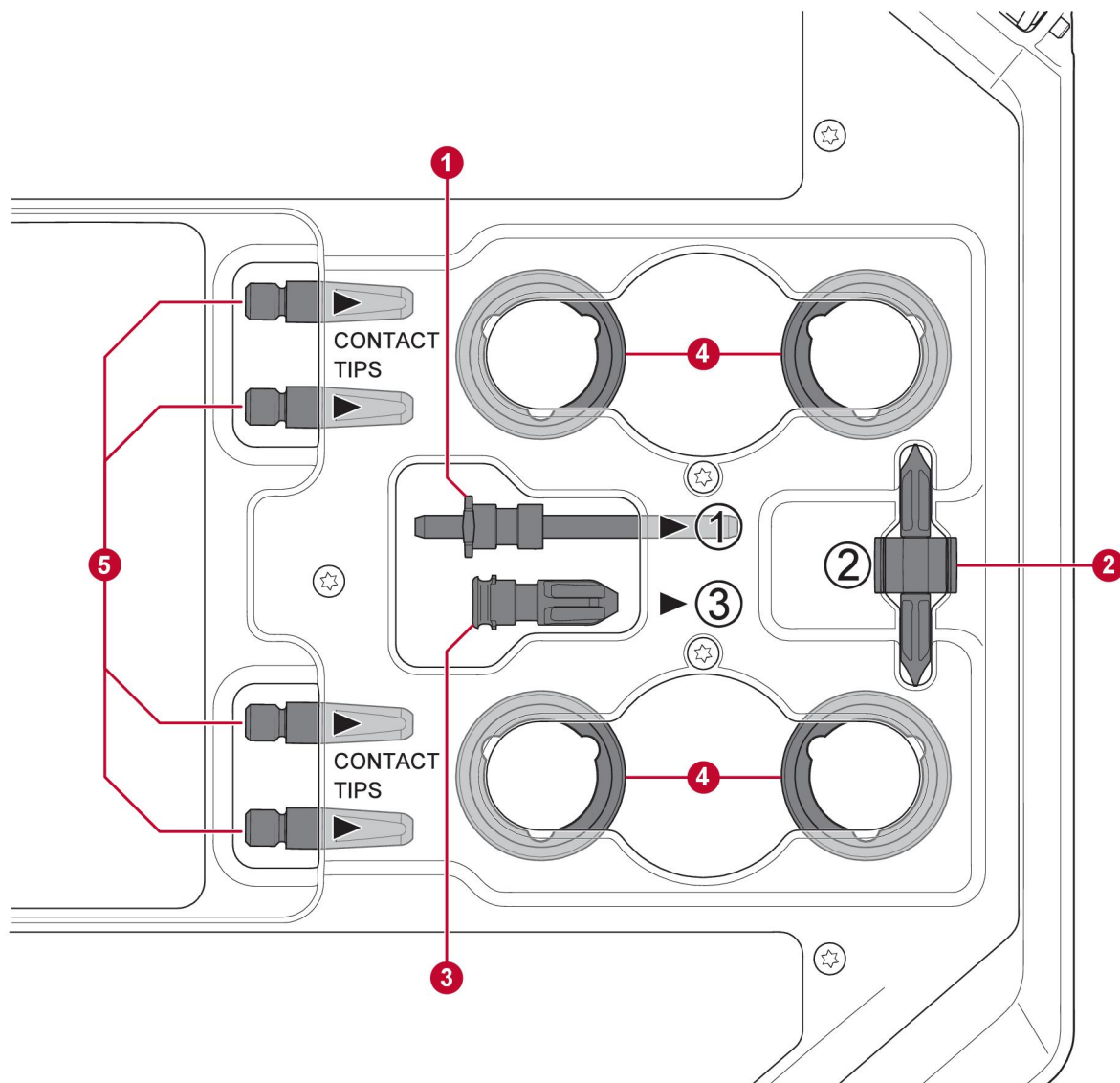


1. Strammerenhed 1

2. Strammerenhed 2

5.13 Opbevaringsrum til sliddele

Et opbevaringsrum til sliddele findes på indersiden af trådboksens venstre dør, hvilket giver nem adgang til et ekstra sæt ruller og trådstyr.



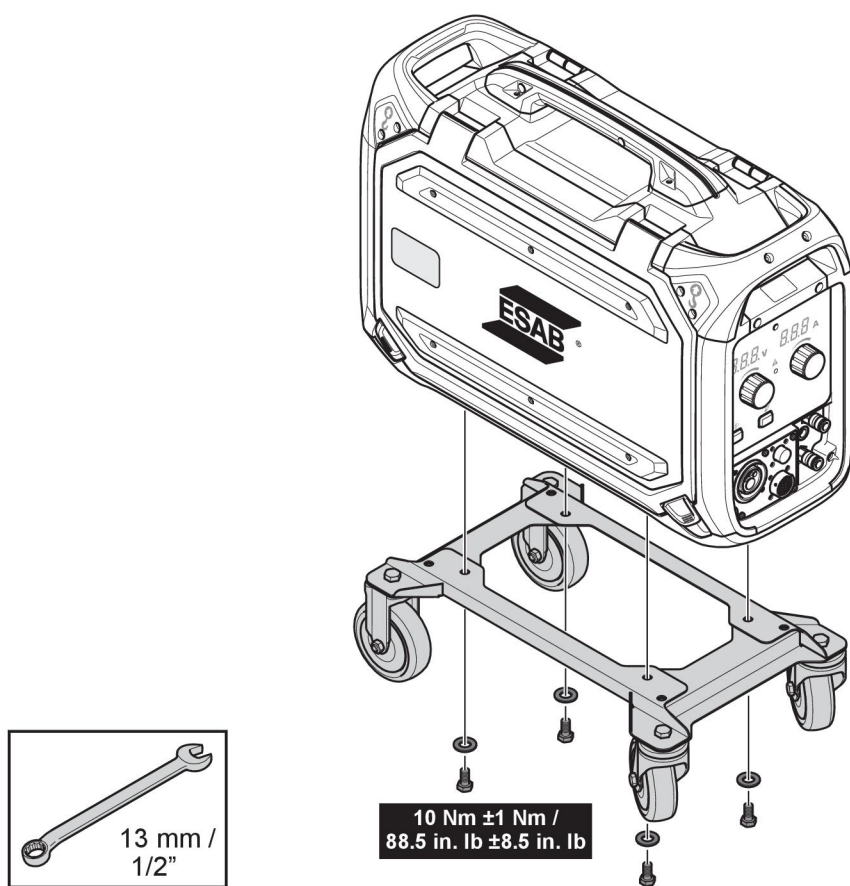
- | | |
|----------------------|---|
| 1. Indgangsfremfører | 4. Indføringsvalser (×4 stk.) |
| 2. Mellemfremfører | 5. Kontaktspidser til svejsebrænderen (×4 stk.) |
| 3. Udgangsfremfører | |

5.14 Montering af hjulsæt

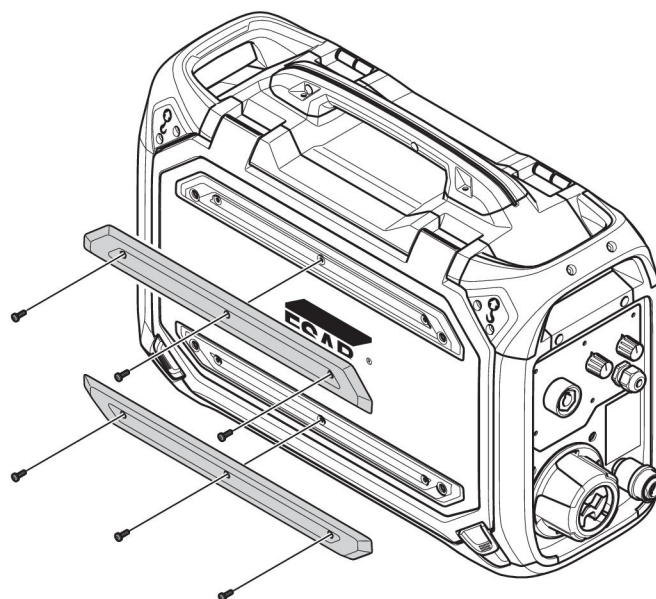
5.14.1 Montering af hjulene til hjulsættets ramme

Før trådfremføringsenheden monteres på hjulsættet, skal hjulene monteres på rammen ved hjælp af M12-skruerne, skiverne og møtrikkerne med et tilspændingsmoment på 40 ± 4 Nm (354 ± 35.4 in. lb.) De faste baghjul skal placeres parallelt med rammen.

5.14.2 Trådfremføringsenheden i lodret position

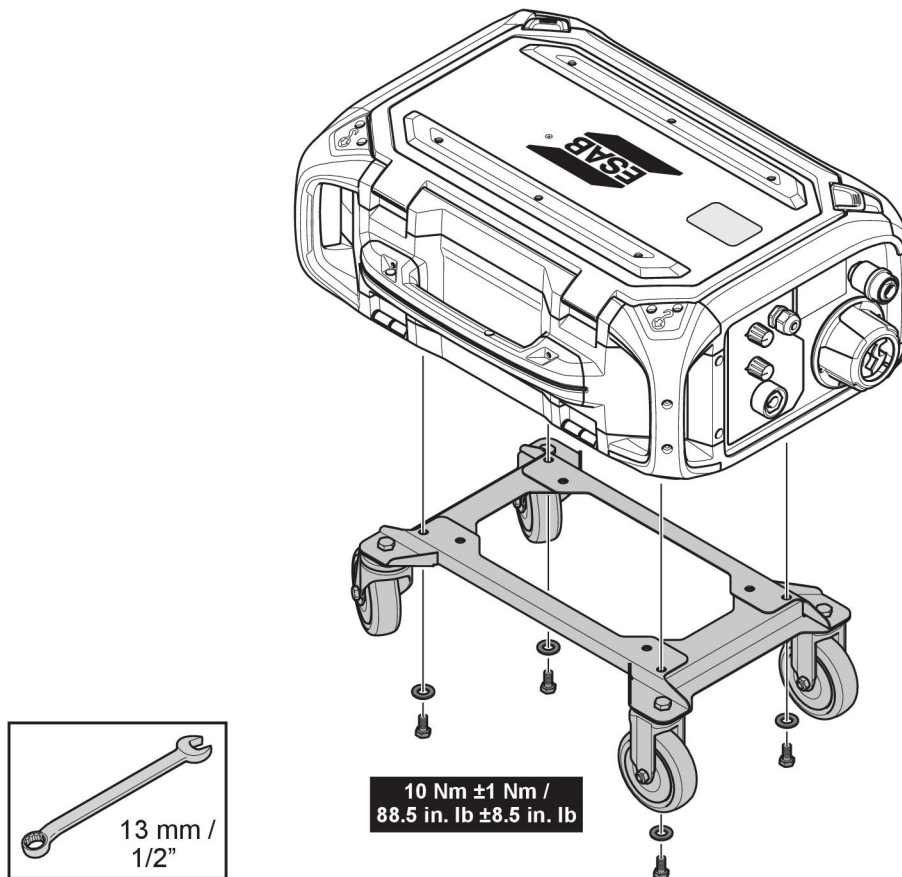


5.14.3 Trådfremføringsenheden i vandret position



BEMÆRK!

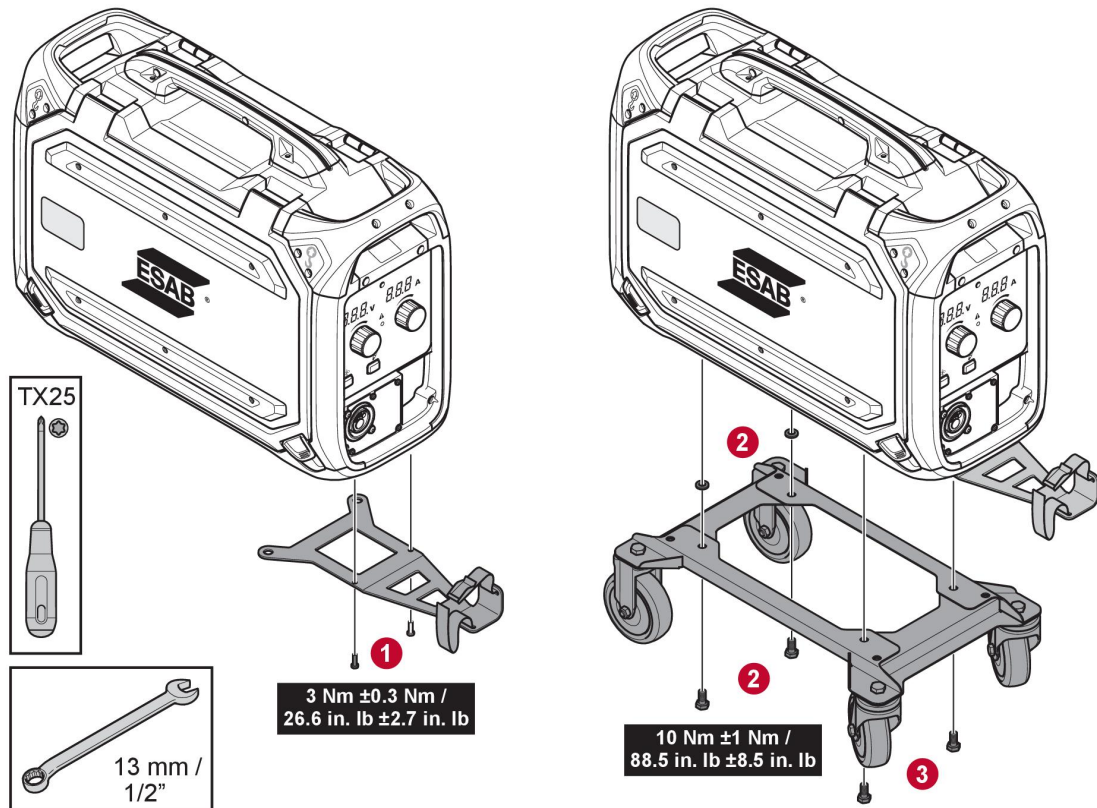
For at kunne tilslutte trådfremføreren i vandret position på hjulsættet, skal de to stødbeskyttere på trådfremførere's dør afmonteres!



5.15 Tilslutning af begge hjulsæt og tilbehør til brænderens trækafastning

Hvis tilbehøret til brænderens trækafastning skal benyttes i forbindelse med montering af hjulsættet i en lodret position, skal samlingen foretages i denne rækkefølge:

1. Fastgør brænderens trækafastning til trådfremføringsenheden vha. de to Torx 5-skruer.
2. Fastgør hjulsættet til trådfremføreren vha. de to skruesamlinger tæt på bagenden af trådfremføreren. Sørg for, at de to afstandsskiver indsættes mellem hjulsættet og trådfremføreren!
3. Fastgør hjulsættet **og** brænderens trækafastning til trådfremføreren ved hjælp af de to skruesamlinger, der er tættest på den forreste ende af trådfremføreren.



6 BETJENINGSPANEL

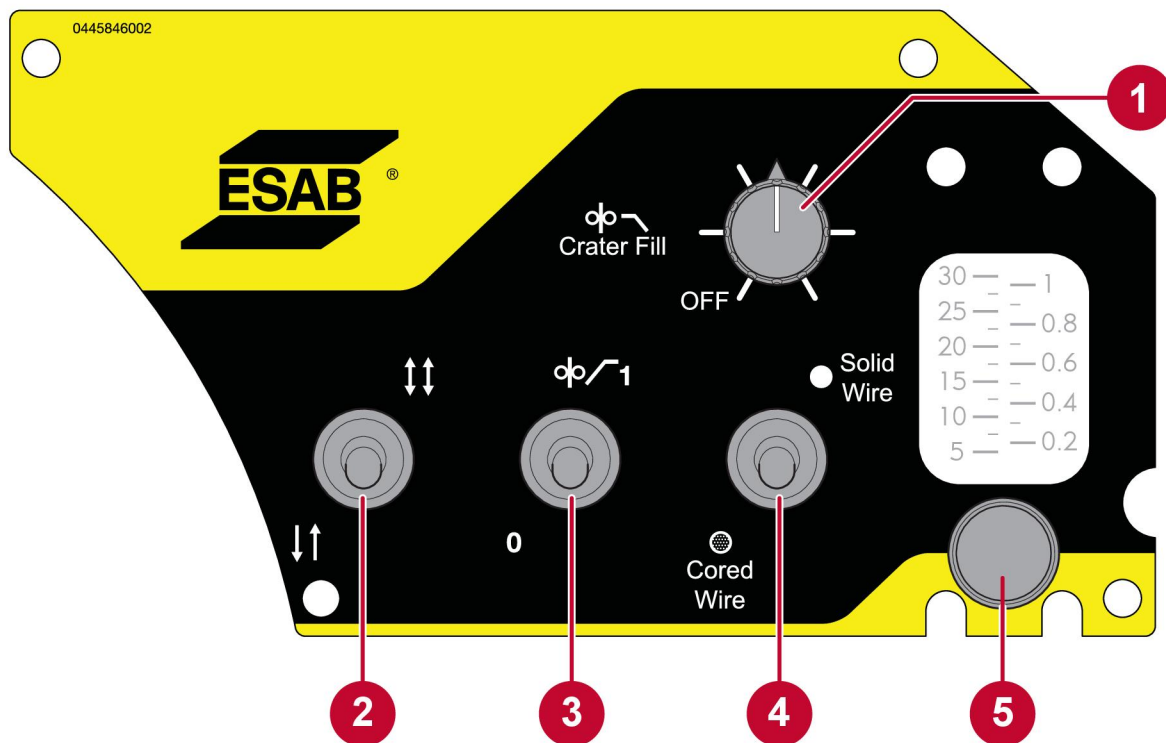
6.1 Pro

6.1.1 Eksternt betjeningspanel



1. Display, viser den indstillede eller målte værdi
2. Drejeknap til indstilling af spænding (V)
3. Drejeknap til indstilling af trådfremføringshastighed (m/min. eller in./min.)
4. Overtemperaturindikator lyser, når temperaturen på trådfremføreren nærmer sig et kritisk niveau eller allerede har nået det kritiske niveau
5. Trykknop til rykvis trådfremføring
6. Trykknop til gasudtømning

6.1.2 Internt betjeningspanel



1. Knap til konstant justering af krateropfyldningstid fra 0 (OFF) til 5 sekunder
2. Kontakt til valg af 2-takt eller 4-takt
3. Kontakt til valg af krybestart
4. Kontakt til valg af massiv tråd (SCT ON) eller kernetråd (SCT OFF)
5. Knap til indstilling af gasstrømningshastigheden (ekstraudstyr)

6.2 Indstilling af måleenhed for hastighed (metrisk eller britisk/amerikansk)

Måleenheden i trådfremføringsenheden er fabriksindstillet til metrisk (m/min) eller britisk/amerikansk (tommer/min), afhængigt af land/region. Det er desuden muligt at indstille måleenheden via en såkaldt "skjult funktion". Sådan ændres måleenhederne fra metrisk til britisk/amerikansk eller omvendt:

1. Der opnås adgang til de skjulte funktioner ved at holde knapperne til rykvis trådfremføring og gasudtømning nede samtidig i 3 sekunder. I venstre display vises et blinkende "C" (som angiver måleenhed) og en værdi ("0" eller "1"). Samtidig vises den aktuelt valgte hastighedsenhed ("m/min." eller "tommer/min.") til højre på det højre display.



2. Indstil den ønskede måleenhed (metrisk eller britisk/amerikansk) ved at dreje spændingskontrolknappen.
3. Gem den valgte enhedsindstilling for hastighedsvisning, forlad de skjulte funktioner og vend tilbage til standardvisningen af panelet ved at holde knappen til gasudtømning nede i 3 sekunder.

Funktionsbogs Funktion

tav

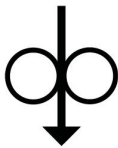
C Måleenhed
0 = in./min., 1 = m/min.

6.3 Beskrivelse af funktioner

Åbn døren for at få adgang til funktionerne 2-takt/4-takts, den massive tråd eller kernetråden, krybestarten og krateropfyldningen samt knappen til indstilling af gasstrømningshastigheden (ekstraudstyr).

**Udtømning med gas**

Udtømning med gas anvendes ved måling af gasstrømmen eller til at fjerne eventuel luft eller fugt fra gasslangerne, før svejsningen påbegyndes. Udtømning med gas foretages, mens knappen holdes nede, og foregår uden spænding eller start af trådfremføringen.

**Rykvis fremføring af tråd**

Rykvis fremføring af tråd anvendes, når der skal fremføres tråd, uden at der tilføres spænding. Tråden fremføres, mens knappen holdes inde.

Trådfremføringshastighed

Denne funktion angiver den nødvendige fremføringshastighed for svejsetråden. Den valgte trådfremføringshastighed vises på displayet, og teksten "m/min." eller "inch/min" ved siden af displayet viser den anvendte enhed.

**2-takt**

2-takts forstrømning af gas starter, når der trykkes på svejsebrænderens udløser. Derefter starter svejseprocessen. Når udløseren slippes, stoppes svejsningen helt, og efterstrømning af gas begynder.

**4-takt**

Med 4-takt starter forstrømningen af gas, når der trykkes på svejsebrænderens udløser, og trådfremføringen starter, når kontakten slippes. Svejseprocessen fortsætter, indtil der trykkes på kontakten igen. Derefter standser trådfremføringen, og svejsningen stopper. Når kontakten slippes, begynder gasefterstrømningen.

Valg af tråd – kernetråd

Når der vælges kernetråd, anvendes en konstant tilbagebrændingstid automatisk, når udløseren slippes, for at foretage tilpasning til svejsning med kernetråd.

Valg af tråd – massiv tråd

Når der vælges massiv tråd, vælges afslutning med kortslutning (SCT), når udløseren slippes for at foretage tilpasning til svejsning med massiv tråd.

SCT er en metode til afslutning af svejsningen ved hjælp af små kortslutninger, som reducerer endekrater og oxidering. Desuden opnås et godt resultat fra starten med massiv tråd.

Krybestart

Med krybestart fremføres tråden med 1,5 m/min (59 in./min.), indtil den får elektrisk kontakt med arbejdsområdet.

Krateropfyldning

Krateropfyldning gør det lettere at undgå endekraterer, varmepunkter og kraterdannelse på de steder i emnet, hvor svejsningen afsluttes. Ved aktivering af krateropfyldning skal den foretrukne krateropfyldningstid også vælges ved hjælp af indstillingsknappen (placeret på det interne betjeningspanel).

Når krateropfyldning vælges, reduceres svejsestrømmen og trådfremføringshastigheden i det valgte tidsrum (0-5 sekunder), før du indtaster SCT eller tilbagebrænding.

Funktionaliteten varierer lidt, afhængigt af om 2-takts eller 4-takts vælges. Når 2-takts vælges, fortsætter krateropfyldning **altid** i det valgte tidsrum.

Når 4-takts vælges, fortsætter krateropfyldning i det valgte tidsrum, **medmindre udløseren slippes**. Hvis udløseren slippes, **før** det valgte tidsrum er udløbet, afbrydes krateropfyldning, når udløseren slippes.

6.4 Overtemperaturindikator

Overophedningsbeskyttelsen har to niveauer:

Advarsel Når overtemperaturindikatoren er tændt, indikerer det, at trådfremføringen **nærmer sig** et kritisk temperaturniveau. Færdiggørelse af igangværende svejsningen er mulig, men påbegyndelse af en ny svejsning bliver forhindret så længe overtemperaturadvarslen vises.

Fejl Overtemperaturindikatoren er tændt, og teksten "Err" vises på displayet for at indikere, at trådfremføringen **har nået** et kritisk temperaturniveau. Dette vil stoppe den igangværende svejsning. Fejlen forsvinder automatisk, når trådfremføringen er afkølet og klar til brug igen.

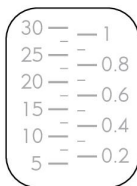
6.5 Målte værdier**V****Målt spænding**

Målt værdi på displayet for buespænding V er en matematisk middelværdi.

A**Målt strøm**

Målt værdi på displayet for svejsestrøm A er en matematisk middelværdi.

6.6 Indstilling af gasflowet.



Gasflowet justeres vha. knappen på det interne betjeningspanel. Den nuværende gasstrømningshastighed vises på gasflowmåleren over knappen.



BEMÆRK!

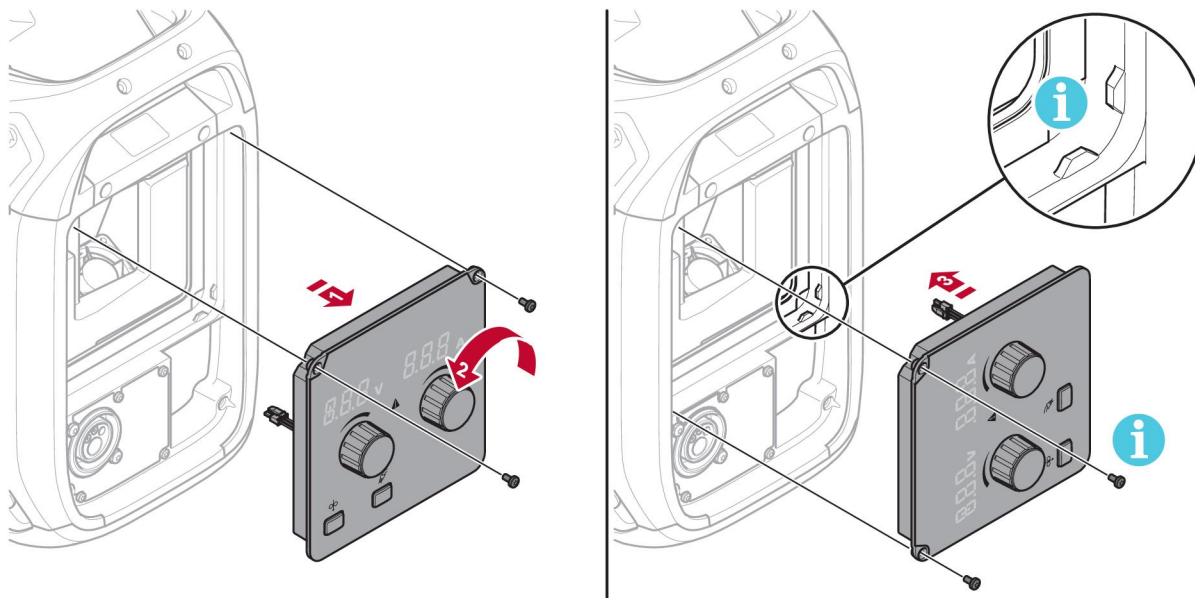
Værdien på flowmålerens skala vil kun være korrekt, hvis trådfremføreren er i **opretstående** position!



6.7 Sådan drejes betjeningspanelet

Det er muligt at dreje det eksterne betjeningspanel 90 grader for at anvende trådfremføreren i vandret position.

1. Afmontér de fire skruer til betjeningspanelet, og afmontér panelet.
2. Drej betjeningspanelet 90 grader mod uret.
3. Fastgør betjeningspanelet, og sørg for at de små tapper befinder sig i den korrekte position.
4. Spænd skruerne.



7 VEDLIGEHOLDELSE



BEMÆRK!

Regelmæssig vedligeholdelse er vigtigt for at opnå en sikker og pålidelig drift.



FORSIGTIG!

Alle leverandørens garantiforpligtelser bortfalder, såfremt kunden forsøger at afhjælpe fejl i produktet i garantiperioden.

7.1 Eftersyn, rensning og udskiftning

Trådfremføringsmekanisme

Kontroller regelmæssigt, at trådfremføringsenheden ikke er blokeret af snavs.

- Rengøring og udskiftning af slidte dele i trådfremføringsmekanismen skal foretages regelmæssigt, så trådfremføringen kan foretages uden problemer. Bemærk, at hvis forspændingen er indstillet for hårdt, så kan der forekomme unormal slitage på trykrullen, fremføringsrullen og trådføringen.
- Rens foringerne og andre mekaniske dele på trådfremføreren med trykluft med jævne mellemrum, eller hvis trådfremføreren virker langsom.
- Udskiftning af mundstykke
- Kontrol af drivhjul
- Ændring af tandhjuls pakken

Spoleholder

- Kontrollér regelmæssigt, at bremsenavets bøsning og bremsenavets møtrik ikke er slidt, og at de låser korrekt. Udskift efter behov.

Svejsibrænder

- Svejsibrænderens sliddele skal rengøres og udskiftes regelmæssigt for at sikre problemfri trådfremføring. Trådfremføringen skal blæses ren, og kontaktpunktet skal rengøres jævnlige.

7.2 Kalibrering og validering af målte værdier




Robust Feed PRO viser målte værdier, lysbuespænding og svejsestrøm som **ensrettede aritmetiske middelværdier** (dannelse af målværdi).

- **Trådfremføringshastigheden** indstilles på betjeningspanelet på **Robust Feed PRO**, og hastigheden vises på displayet i enhederne m/min. eller in/min.
- **Svejsestrømkilden** Warrior™ anvendes sammen med Robust Feed PRO (se kapitlet "INTRODUKTION" i instruktionsbogen) til at måle og beregne middelværdien af **lysbuespænding og svejsestrøm**. De målte værdier overføres fra svejsestrømkilden Warrior™ til Robust Feed PRO via en digital bus.

Det anbefales at kalibrere og validere nøjagtigheden af de indstillede og målte værdier regelmæssigt for at kontrollere, om værdierne ligger inden for den accepterede afvigelse. Kalibrering og validering skal udføres af en uddannet servicetekniker, der har modtaget tilstrækkelig uddannelse i svejsning og måleteknologi. De styrende principper for kalibrering/validering og den accepterede afvigelse for hver viste parameter kan findes i servicemanualen.

8 FEJLAFHJÆLPNING

Udfør disse kontroller og eftersyn, før der tilkaldes en autoriseret servicetekniker.

Fejlsymptom	Fejlbeskrivelse og afhjælpning
<p>Overophedningsbeskyttelsen udløses ofte, eller mere præcist: Overtemperaturindikatoren på frontpanelet lyser, men der vises ingen "Err"-meddelelse på displayet.</p> 	<p>Advarsel om overtemperatur – Trådfremføreren nærmer sig et kritisk temperaturniveau. Færdiggørelse af igangværende svejsningen er mulig, men påbegyndelse af en ny svejsning bliver forhindret så længe overtemperaturadvarslen vises. (Yderligere oplysninger om overophedningsbeskyttelse findes i kapitlet "BETJENINGSPANEL").</p> <p>Afhjælpning:</p> <ul style="list-style-type: none"> • Kontrollér foringen, rengør med trykluft og udskift foringen, hvis den er beskadiget eller slidt. • Kontrollér trykindstilling for tråd, og juster om nødvendigt. • Kontrollér drivrullerne for slitage, og udskift dem om nødvendigt. • Kontrollér, at metalsvejsespolen kan rotere uden for megen modstand. Juster bremsenavet om nødvendigt. • Hvis fejlen fortsætter efter disse handlinger, kan du prøve at udskifte brænderen. • Hvis fejlen fortsætter efter udskiftning af brænderen, skal du kontakte en ESAB-autoriseret servicetekniker.
<p>Overophedningsbeskyttelsen udløses ofte, eller mere præcist: Overtemperaturindikatoren på frontpanelet lyser, og teksten "Err" vises på displayet.</p>  	<p>Overtemperaturfejl – Trådfremføreren har nået et kritisk temperaturniveau, og den igangværende svejsning bliver stoppet. (Yderligere oplysninger om overophedningsbeskyttelse findes i kapitlet "BETJENINGSPANEL").</p> <p>Afhjælpning:</p> <ul style="list-style-type: none"> • Kontrollér foringen, rengør med trykluft og udskift foringen, hvis den er beskadiget eller slidt. • Kontrollér trykindstilling for tråd, og juster om nødvendigt. • Kontrollér drivrullerne for slitage, og udskift dem om nødvendigt. • Kontrollér, at metalsvejsespolen kan rotere uden for megen modstand. Juster bremsenavet om nødvendigt. • Genstart trådfremføreren • Hvis fejlen fortsætter, skal du kontrollere foringen, rengøre den med trykluft og udskifte foringen, hvis den er beskadiget eller slidt. • Hvis fejlen fortsætter efter disse handlinger, kan du prøve at udskifte brænderen. • Hvis fejlen fortsætter efter udskiftning af brænderen, skal du kontakte en ESAB-autoriseret servicetekniker.
<p>Trådfremføringen er langsom/stiv på vej gennem trådfremføringsmekanismen.</p>	<p>Afhjælpning:</p> <ul style="list-style-type: none"> • Rens foringerne og andre mekaniske dele på trådfremføreren med trykluft.

9 BESTILLING AF RESERVEDELE



FORSIGTIG!

Reparationer og arbejde på elektriske installationer skal udføres af en autoriseret servicetekniker fra ESAB. Benyt kun ESAB's originale reservedele og sliddele.

Robust Feed PRO er designet og testet iht. de internationale og europæiske standarder **IEC/EN 60974-5** og **IEC/EN 60974-10 Class A**, den canadiske standard **CAN/CSA-E60974-5** og den amerikanske standard **ANSI/IEC 60974-5**. Den serviceafdeling, der har udført service- eller reparationsarbejde, er forpligtet til at sikre, at produktet fortsat er i overensstemmelse med ovennævnte standarder.

Reserve- og sliddele kan bestilles via den nærmeste ESAB-forhandler. Se esab.com. Ved bestilling skal produkttype, serienummer, betegnelse og reservedelsnummer i overensstemmelse med reservedelslisten angives. Dette letter afsendelsen og sikrer korrekt levering.



BESTILLINGSNUMRE

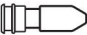




Ordering number	Denomination	Note
0445 800 880	Robust Feed PRO	With EURO connector
0445 800 881	Robust Feed PRO, Water	With EURO connector and including torch cooling system
0445 800 882	Robust Feed PRO Offshore	With EURO connector, incl. gas flow meter and heater
0445 800 883	Robust Feed PRO Offshore, Water	With EURO connector and including torch cooling system, incl. gas flow meter and heater
0445 800 884	Robust Feed PRO, Tweco	With Tweco 4 connector
0445 800 885	Robust Feed PRO Offshore, Tweco	With Tweco 4 connector, incl. gas flow meter and heater
0463 659 001	Spare parts list	Robust Feed PRO
0463 660 001	Service manual	Robust Feed PRO



SLIDDELE




Fe, Ss and cored wire

Wire diameter (in.) (mm)	.023 0.6	.030 0.8	.040 0.9/1.0	.045 1.2	.052 1.4	1/16 1.6	.070 1.8	5/64 2.0	 Feed roller
V-groove 	X	X							0445 850 001
		X	X						0445 850 002
			X						0445 850 003
			X	X					0445 850 004
				X					0445 850 005
					X	X			0445 850 006
								X	0445 850 007



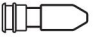


Inlet wire guide 	Middle wire guide 	Outlet wire guide 
0445 822 001 (2 mm)	0446 080 882	0445 830 883 (Tweco) 0445 830 881 (Euro)

Cored wire – Different wire guides dependent on wire diameter!

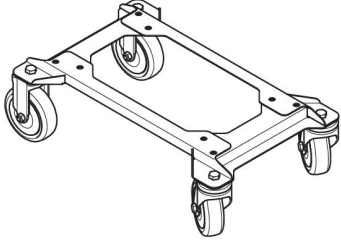
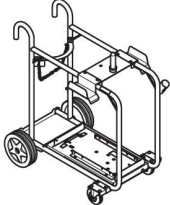
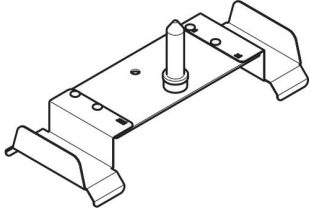
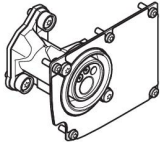
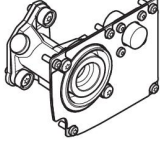
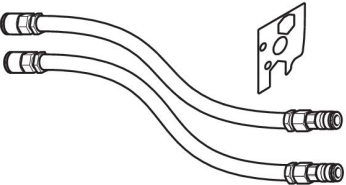

Wire diameter (in.) (mm)	.040 0.9/1.0	.045 1.2	.052 1.4	1/16 1.6	.070 1.8	5/64 2.0	3/32 2.4	 Feed roller
V-K-knurled 	X	X						0445 850 030
		X						0445 850 031
		X	X					0445 850 032
				X				0445 850 033
					X			0445 850 034
						X		0445 850 035
							X	0445 850 036

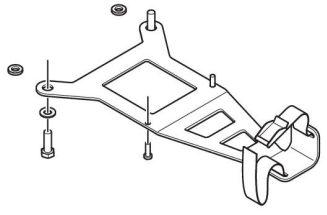
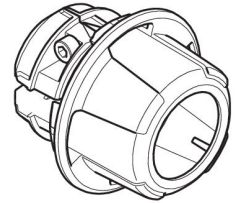
	Inlet wire guide 	Middle wire guide 	Outlet wire guide 
Wire diameter 0.040–1/16 in. 0.9–1.6 mm	0445 822 001 (2 mm)	0446 080 882	0445 830 883 (Tweco) 0445 830 881 (Euro)
Wire diameter 0.070–3/32 in. 1.8–2.4 mm	0445 822 002 (3 mm)	0446 080 883	0445 830 884 (Tweco) 0445 830 882 (Euro)

Al wire

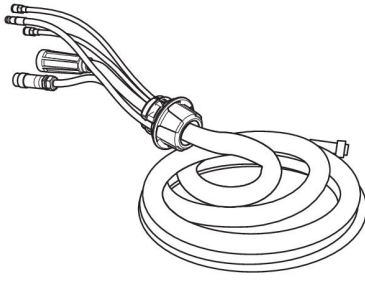
Wire diameter (in.) (mm)	.023 0.6	.030 0.8	.040 0.9/1.0	.045 1.2	.052 1.4	1/16 1.6	.070 1.8	 Feed roller
U-groove 		X	X					0445 850 050
			X	X				0445 850 051
				X		X		0445 850 052
Inlet wire guide 	Middle wire guide 			Outlet wire guide 				
0445 822 001 (2 mm)	0446 080 881			0445 830 886 (Tweco) 0445 830 885 (Euro)				

TILBEHØR

0446 081 880	Wheel kit	
0349 313 450	Trolley (compatible with Robust Feed and Warrior™ Feed 304)	
0349 313 100	RF retrofit kit (for use with existing Warrior™ trolley with ordering no. 0465 510 880)	
0446 120 880	Euro connector including front plate	
0446 120 882	Tweco 4 connector including front plate	
0446 120 884	Tweco 5 connector including front plate	
0446 123 880	Liquid cooling kit	
F102 440 880	Quick connector Marathon Pac™	

0446 082 880	Torch strain relief	
0446 050 880	Interconnection strain relief kit (for update of cables without strain relief)	

Interconnection cable with pre-assembled strain relief

0446 160 880	70 mm ² , gas cooled, 2.0 m	
0446 160 881	70 mm ² , gas cooled, 5.0 m	
0446 160 882	70 mm ² , gas cooled, 10.0 m	
0446 160 883	70 mm ² , gas cooled, 15.0 m	
0446 160 884	70 mm ² , gas cooled, 25.0 m	
0446 160 885	70 mm ² , gas cooled, 35.0 m	
0446 160 887	70 mm ² , gas cooled, 20.0 m	
0446 160 890	70 mm ² , liquid cooled, 2.0 m	
0446 160 891	70 mm ² , liquid cooled, 5.0 m	
0446 160 892	70 mm ² , liquid cooled, 10.0 m	
0446 160 893	70 mm ² , liquid cooled, 15.0 m	
0446 160 894	70 mm ² , liquid cooled, 25.0 m	
0446 160 895	70 mm ² , liquid cooled, 35.0 m	
0446 160 980	95 mm ² , gas cooled, 2.0 m	
0446 160 981	95 mm ² , gas cooled, 5.0 m	
0446 160 982	95 mm ² , gas cooled, 10.0 m	
0446 160 983	95 mm ² , gas cooled, 15.0 m	
0446 160 984	95 mm ² , gas cooled, 25.0 m	
0446 160 985	95 mm ² , gas cooled, 35.0 m	
0446 160 990	95 mm ² , liquid cooled, 2.0 m	
0446 160 991	95 mm ² , liquid cooled, 5.0 m	
0446 160 992	95 mm ² , liquid cooled, 10.0 m	
0446 160 993	95 mm ² , liquid cooled, 15.0 m	
0446 160 994	95 mm ² , liquid cooled, 25.0 m	
0446 160 995	95 mm ² , liquid cooled, 35.0 m	



A WORLD OF PRODUCTS AND SOLUTIONS.



For contact information visit esab.com

ESAB AB, Lindholmsallén 9, Box 8004, 402 77 Gothenburg, Sweden, Phone +46 (0) 31 50 90 00

<http://manuals.esab.com>

